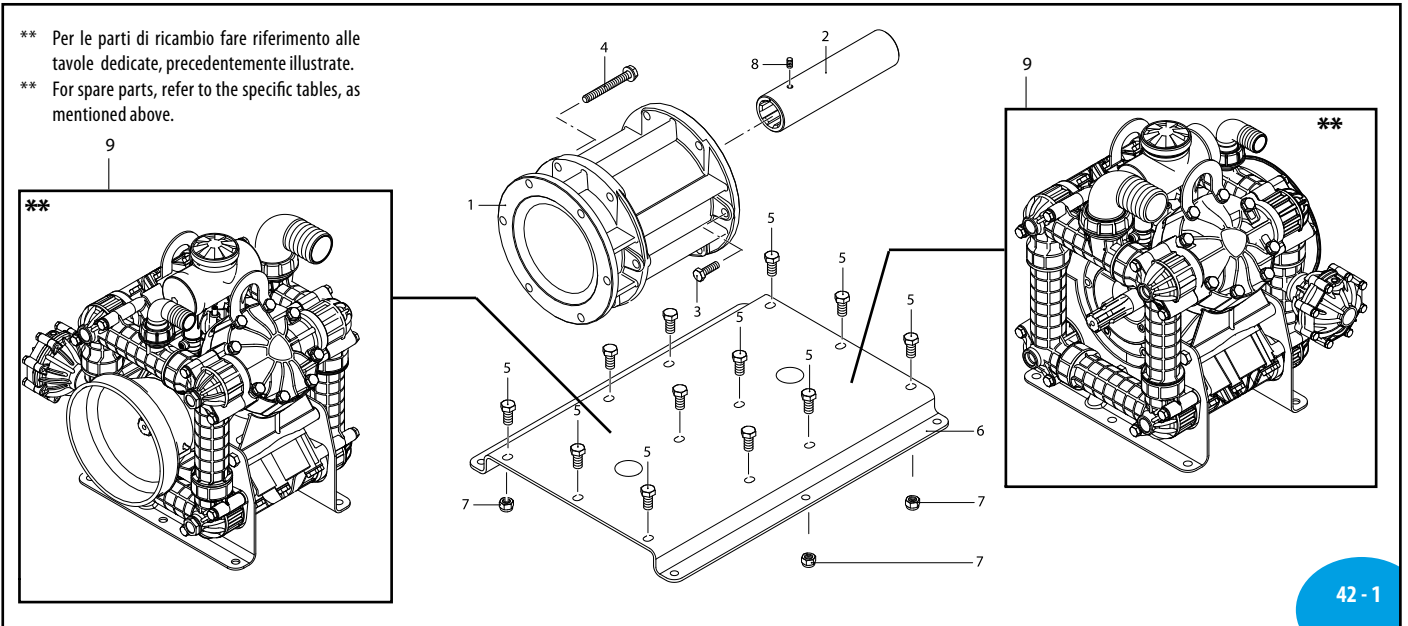


AR 660 bp BIG TWIN - AR 760 bp BIG TWIN

	C/C
	BLUEFLEX
AR 660 bp AP Big Twin	31312
AR 760 bp AP Big Twin	31313

CM 3288602

** Per le parti di ricambio fare riferimento alle tavole dedicate, precedentemente illustrate.
** For spare parts, refer to the specific tables, as mentioned above.



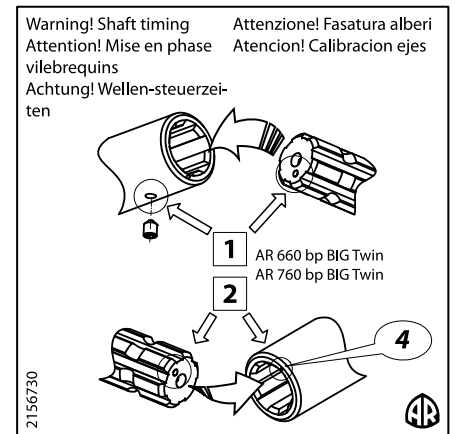
42 - 1

SL000365-FS

DI 3288504

Pos	Cod.	Descrizione	Description	Q.ty	Note
1	3040690	Flangia	Flange	1	
2	3280220	Giunto	Coupling	1	⊕ + ⊙
3	450262	Vite	Screw	6	Inox C ₄₀
4	3040281	Vite	Screw	6	Inox C ₄₀
5	3040721	Vite	Screw	12	Inox C ₅₀
6	3040710	Base	Base	1	
7	3040730	Dado	Nut	12	Inox C ₅₀
8	800750	Vite	Screw	1	C ₁₀
9	32049	Pompa	Pump	2	AR660bp Big Twin
	32051	Pompa	Pump	2	AR760bp Big Twin

sp_ar660_760bp_big_twin.pdf



ATTENZIONE! Montare gli alberi con la marcatura e il foro di fasatura sul lato opposto della flangia. Far coincidere la punzonatura sul giunto, con il foro di fasatura dell'albero.

ATTENZIONE! Prima dell'accoppiamento spruzzare lo spray D-321R sui terminali degli alberi e all'interno del giunto. Lasciare asciugare e quindi lubrificare con grasso P40.

WARNING! Before connecting, spray D-3213 onto the ends of the shafts and inside the coupling. Leave to dry then apply P40 grease.

