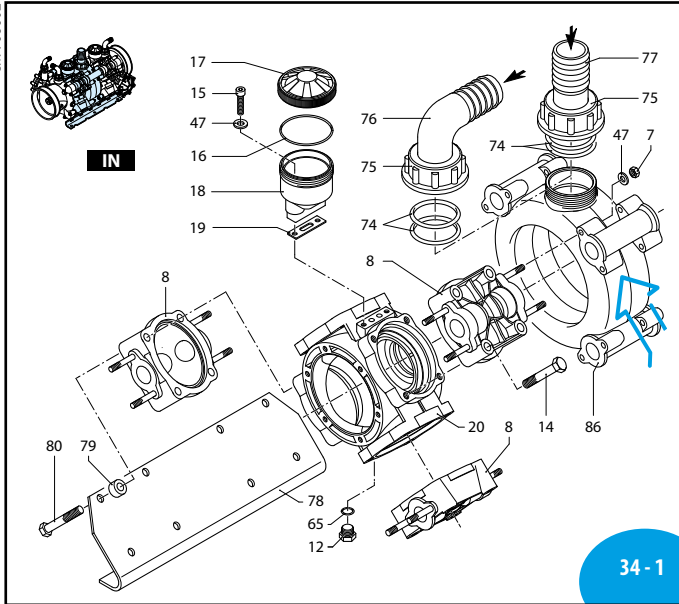


ANNOVIREVERBERI

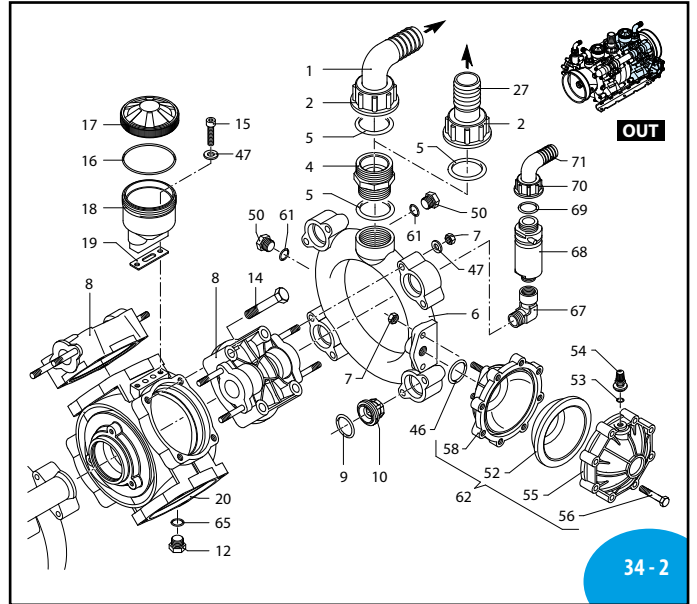
AR 320 bp TWIN - AR 370 bp TWIN

CM 768602



34-1

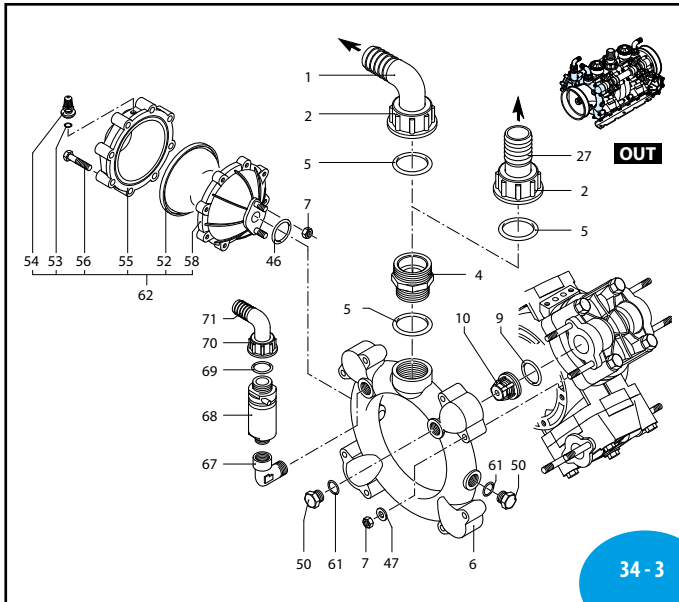
UN990005-IB



OUT

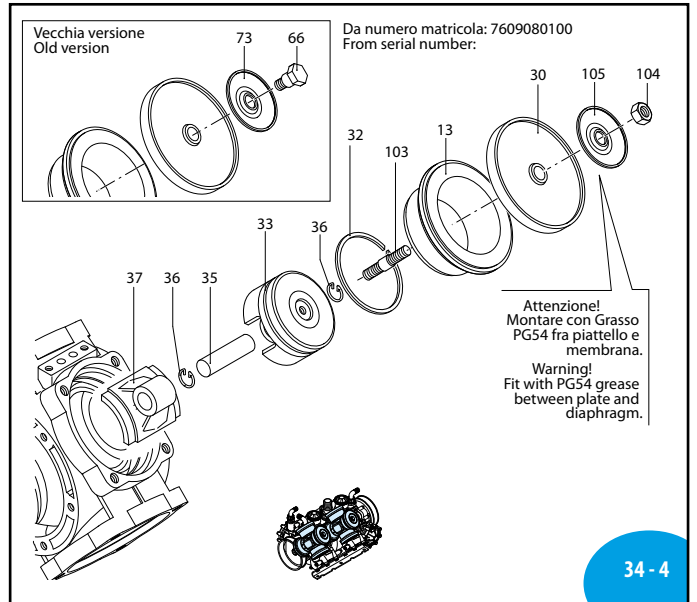
34-2

UN990006-IC



34-3

UN990007-IC



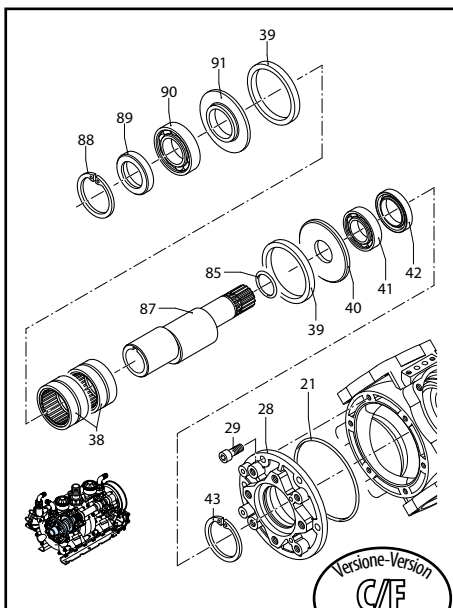
Vecchia versione
Old version

Da numero matricola: 7609080100
From serial number:

Attenzione!
Montare con Grasso
PG54 fra piattello e
membrana.
Warning!
Fit with PG54 grease
between plate and
diaphragm.

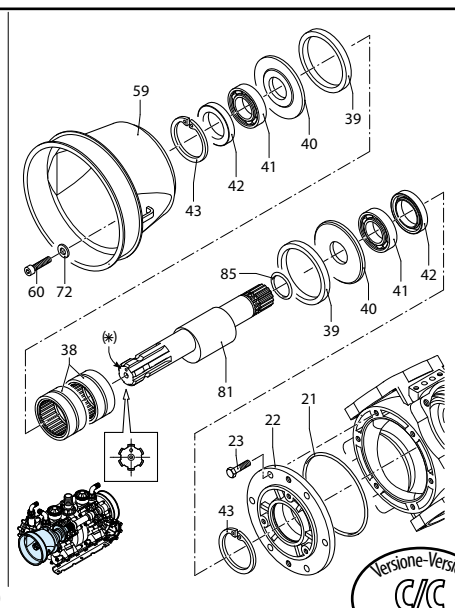
34-4

SL000128-EX

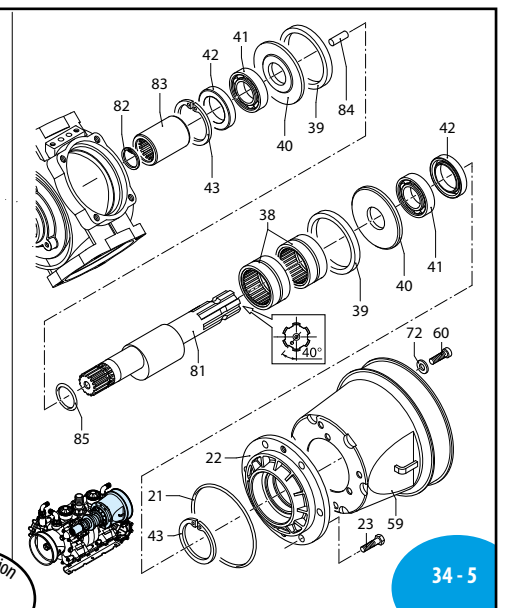


Versione-Version
C/F
(Ø 32)

UN001219-IB



Versione-Version
C/C



34-5

MI 91404

AR 320 bp TWIN - AR 370 bp TWIN

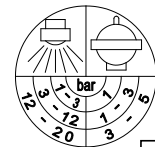
	C/C		C/F Ø32	
	NBR	BLUEFLEX	NBR	BLUEFLEX
AR 320 bp Twin	1186	32057	1236	32058
AR 370 bp Twin	1183	32059	1237	32060

Bassa pressione
Low pressure

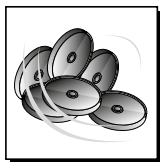
Pos	Cod.	Descrizione	Description	Q.ty	Note
1	3040160	Curva	Ø 35	2	Optional
2	750670	Girello	1" 1/2 G	2	
4	751130	Raccordo	1"1/2 G M-M	2	
5	390290	Guarnizione OR	Ø 29x3	2	▶
6	760760	Condotto	mandata	2	
7	380242	Dado	M8	36	Geomet C ₂₀
8	751350	Testa	plastificata nera	8	
9	680070	Guarnizione OR	Ø 31,5x4,25	16	▶
10	759054	Valvola	Valve	16	
12	880530	Tappo	3/8" G	2	
13	750110	Camicia	Sleeve	8	
13	750115	Camicia	Sleeve	8	
14	750061	Vite	TE M12x65	16	Geomet C ₅₀
15	680350	Vite	TCEI M8x35	4	C ₁₀
16	1040060	Guarnizione OR	Ø 72,69x2,62	2	
17	1800060	Tappo	nero	1	
17	750050	Tappo	rosso	2	
18	750030	Serbatoio	Tank	2	
19	750040	Guarnizione	Gasket	2	
20	761010	Corpo pompa	Pump body	2	
21	851360	Guarnizione OR	Ø 120,32x2,62	2	⊖
22	680020	Supporto	Support	2	
23	160672	Vite	TE M10x25	12	Geomet C ₃₅
27	760940	Portagomma	Ø 35	2	
28	2420181	Supporto	Support	1	
29	650640	Vite	TCEI M10x25	6	Geomet C ₃₅
30	550080	Membrana	Øe 115	8	NBR
30	550085	Membrana	Øe 115	8	Desmopan
30	550081	Membrana	Øe 115	8	BlueFlex™
30	550086	Membrana	Øe 115	8	HPDS
30	550084	Membrana	Øe 115	8	Viton
32	500260	Segmento	Piston ring	8	
33	750122	Pistone	Ø 80	8	
35	160700	Spina	Pin	8	
36	160691	Anello	seeger Øi 18	16	
37	760140	Biella	Connecting-rod	8	
38	750090	Cuscinetto	Bearing	4	
39	750130	Anello	biella	4	▶
40	540040	Piastra	Plate	4	▶
41	751280	Cuscinetto	Bearing	4	↓
42	160740	Anello	tenuta	4	⊠
43	200390	Anello	seeger Øi 62	4	
46	390290	Guarnizione OR	Ø 29x3	2	▶
47	380243	Rondella	Washer	36	Geomet
50	330173	Tappo	1/2" G	2	Geomet C ₂₀
50	550190	Membrana	camera aria Øe 110	2	NBR
50	550191	Membrana	camera aria Øe 110	2	Saturflon
50	550192	Membrana	camera aria Øe 110	2	Viton
50	550194	Membrana	camera aria Øe 110	2	Blueflex™

Pos	Cod.	Descrizione	Description	Q.ty	Note
53	650542	Guarnizione	Gasket	2	
54	180020	Valvola di gonfiaggio	Air valve	2	C ₃
55	620232	Semicamera aria superiore	Semi air chamber	2	Nera
56	621781	Vite	TE M8x40	16	Geomet C ₂₀
58	680180	Semicamera aria inferiore	Semi air chamber	2	
59	1500470	Protezione cardano	Cardan protection	1	
60	850251	Vite	TCEI M8x12	3	Geomet C ₁₀
61	180101	Guarnizione OR	Ø 17,5x2	2	▶
62	629216	Camera aria	NBR	2	
62	629230	Camera aria	BlueFlex™	2	
65	740290	Guarnizione OR	Ø 14x1,78	2	
66	580360	Perno	Hub pin	8	
67	881560	Raccordo	1/2" G M-F	2	⊠
68	1609000	Valvola di sicurezza	Safety valve	2	20 bar
69	880831	Guarnizione OR	Ø 15,54x2,62	2	Viton
70	550450	Girello	3/4" G	2	
71	550460	Curva	Ø 18	2	
72	390314	Rondella	Washer	3	Geomet
73	580370	Piastra	foro Ø 14	8	
74	750740	Guarnizione OR	Ø 56,74x3,53	2	▶
75	750710	Girello	2" 1/2 G	1	
76	750850	Curva	Ø 50	2	AR 320 bp Twin
76	750720	Curva	Ø 60	2	AR 370 bp Twin
77	750870	Portagomma	Ø 50	2	AR 320 bp Twin
77	750730	Portagomma	Ø 60	2	AR 370 bp Twin
78	760170	Piede	Foot	2	
79	760180	Distanziale	Spacer	16	
80	760190	Vite	TE M12x80	16	Geomet C ₅₀
81	750820	Albero	marcato AY	2	
81	760131	Albero	marcato AK	2	
82	760260	Anello	seeger Øi 31	1	
83	760151	Giunto	Coupling	1	⊠
84	760161	Perno	Hub pin	1	
85	620030	Guarnizione OR	Ø 25,80x3,53	2	▶
86	760120	Condotto	aspirazione	1	
87	760470	Albero	marcato BK	1	
87	760480	Albero	marcato BY	1	
88	620330	Anello	seeger Øi 65	1	
89	1800090	Anello	tenuta	1	⊠
90	230310	Cuscinetto	Bearing	1	↓
91	760510	Piastra	Plate	1	▶
103	2240100	Perno	Hub pin	8	C ₃₀
104	2240110	Dado	M10 INOX	8	C ₃₀
105	751530	Piastra	foro Ø 10	8	
106	751140	Guarnizione OR	Ø 47,22x3,53	2	▶

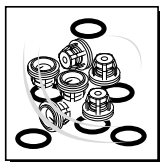
2144060
Fasatura alberi.
Shaft timing.



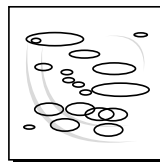
2154700
Targa camera aria.
Plate air chamber.



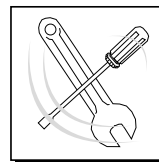
KIT 43086 (q.ty2)	
Membrane BlueFlex BlueFlex diaphragms	
KIT 2371 (q.ty2)	
Membrane NBR Buna diaphragms	
KIT 2372 (q.ty2)	
Membrane HPDS HPDS diaphragms	
KIT 2373 (q.ty2)	
Membrane Desmopan Desmopan diaphragms	
Pos.	Q.ty
30	8



KIT 2374 (q.ty2)	
Valvole Valves	
Pos.	Q.ty
9	8
10	8



KIT 2406 OR O-Rings	
Pos.	Q.ty
5	2
9	16
16	2
61	4
65	2
69	2
74	2
85	2



KIT 2407 Pronto intervento Maintenance repair					
Pos.	Q.ty	Pos.	Q.ty	Pos.	Q.ty
2	1	27	2	85	2
4	1	30	8	103	8
5	4	42	4	104	8
9	16	46	2	105	8
10	16	52	2		
16	2	74	2		
17	2	75	1		
18	2	77	1		
19	2	82	1		
21	2	84	1		



Olio utilizzato Suggested oil	
Tipo - Type	Kg
SAE 30	2,8

➔
Posizione targa di identificazione.
Pump and manufacturer identification.