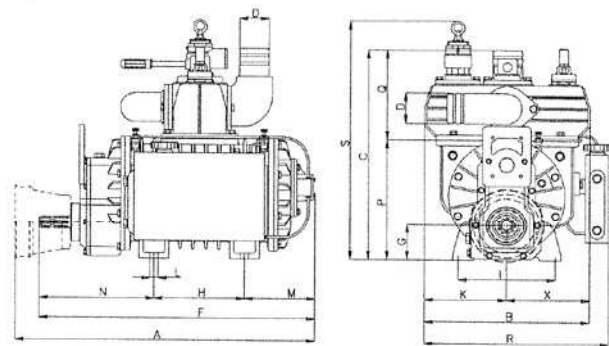
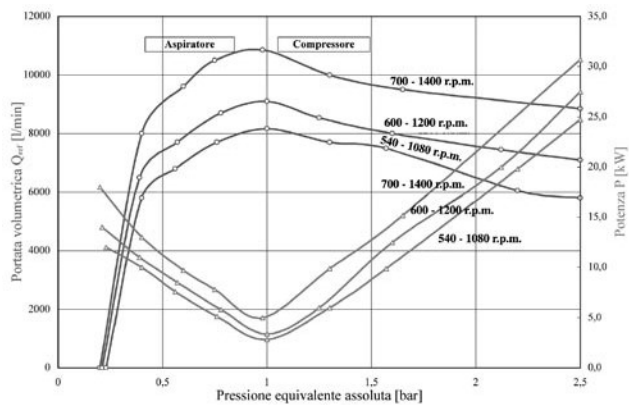


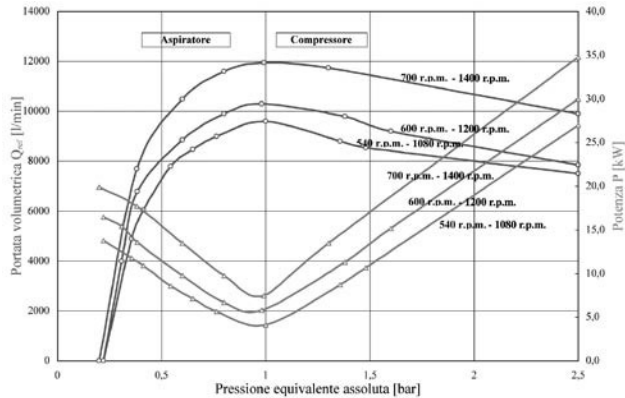
STAR KV - KAV	A	B	C	D	F	G	H	I	L	M	N	P	Q	R	K	X	
60	761	440	540	80	735	80	245	247	18	204	286	326	214	492	220	220	
72	mm	811	440	540	100	785	80	245	247	18	229	311	326	214	492	220	220
84		894	440	540	100	865	80	245	247	18	269	351	326	214	492	220	220



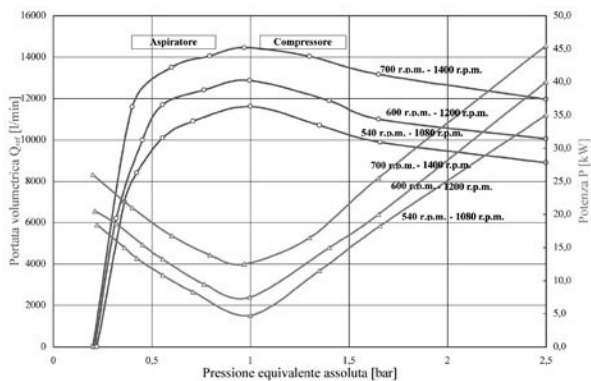
STAR KF - KAF	A	B	C	D	F	G	H	I	L	M	N	P	Q	R	K	X	
60	723	440	540	80	695	80	245	247	18	164	286	326	214	492	220	220	
72	mm	773	440	540	100	745	80	245	247	18	189	311	326	214	492	220	220
84		853	440	540	100	825	80	245	247	18	229	351	326	214	492	220	220



STAR 60 K - KA



STAR 72 K - KA



STAR 84 K - KA

Supporto pompa idraulica G.2 - G.3

- Hydraulic pump support G.2 - G.3
- Support pompe hydraulique G.2 - G.3
- Träger für hydraulische pumpe G.2 - G.3
- Soporte bomba hidráulica G.2 - G.3
- Soporte bomba hidráulica G.2 - G.3

