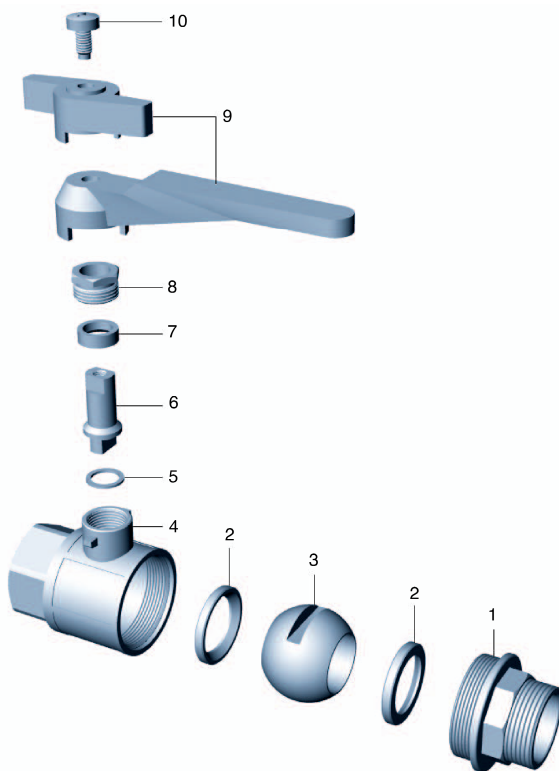
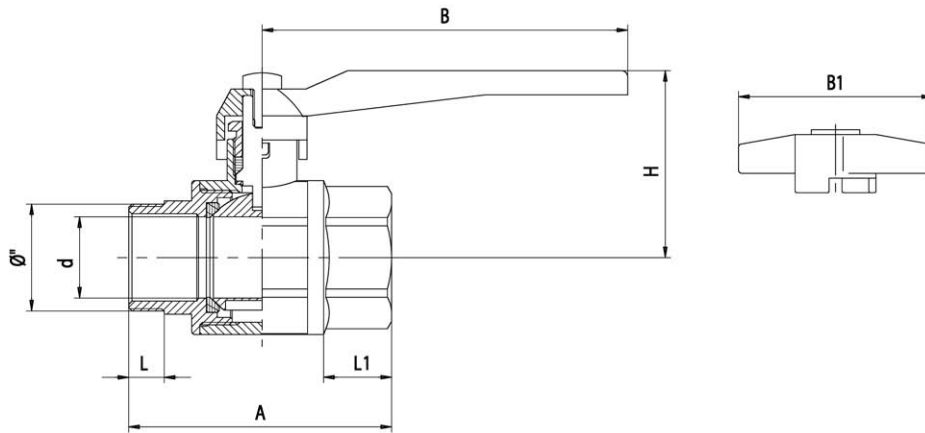


Ø"	1/4"	3/8"	1/2"	3/4"	1"	1"1/4"	1"1/2"	2"
A	42	56	63	69	80	93	103	122
L	10	11	13	13	14	17	17	19
L1	9	11	13	14	16	18	20	20
B	90	90	90	90	115	115	150	180
B1	45	45	60	60	70	-	-	-
H	40	41	45	48	60	65	83	94
d	10	10	14	19	25	31	39	49
P gr ~	155	165	215	310	485	735	1.115	1.690



Condizioni di esercizio

Work conditions

DN	1/4"	3/8"	1/2" ÷ 1"	1"1/4" ÷ 2"
P (Bar)	20	32	25	20
P (PSI)	290	460	360	290
T °C	-15 +80			

Filettatura: gas cilindrica UNI EN ISO 228/1
Thread: BSP parallel UNI EN ISO 228/1

Maniglia a farfalla a richiesta
Throttle handle on request

CODICE / CODE	DENOMINAZIONE	DENOMINATION	MATERIALE	MATERIAL
1 SOIN 768 (DN) 001	MANICOTTO	SLEEVE	OTTONE UNI EN 12165	UNI EN 12165 BRASS
2 GTEF 768 (DN) 002	GUARNIZIONE	GASKET	P.T.F.E.	P.T.F.E.
3 SOIN 768 (DN) 003	SFERA	BALL	OTTONE UNI EN 12165	UNI EN 12165 BRASS
4 SOIN 768 (DN) 004	CORPO	BODY	OTTONE UNI EN 12165	UNI EN 12165 BRASS
5 GTEF 768 (DN) 005	ANELLO	RING	P.T.F.E.	P.T.F.E.
6 TOIN 768 (DN) 006	PERNO	PIN	OTTONE UNI EN 12164	UNI EN 12164 BRASS
7 GTEF 768 (DN) 007	GUARNIZIONE	GASKET	P.T.F.E.	P.T.F.E.
8 TOIN 768 (DN) 008	PREMISTOPPA	NUT	OTTONE UNI EN 12164	UNI EN 12164 BRASS
9 SAIN 768 (DN) 009	MANIGLIA	HANDLE	ALLUMINIO	ALUMINIUM
9 SAIN 768 (DN) 09F	MANIGLIA A FARFALLA	THROTTLE HANDLE	ALLUMINIO	ALUMINIUM
10 VTAC 768 (DN) 010	VITE	SCREW	ACCIAIO ZINCATO	ZINC PLATED STEEL