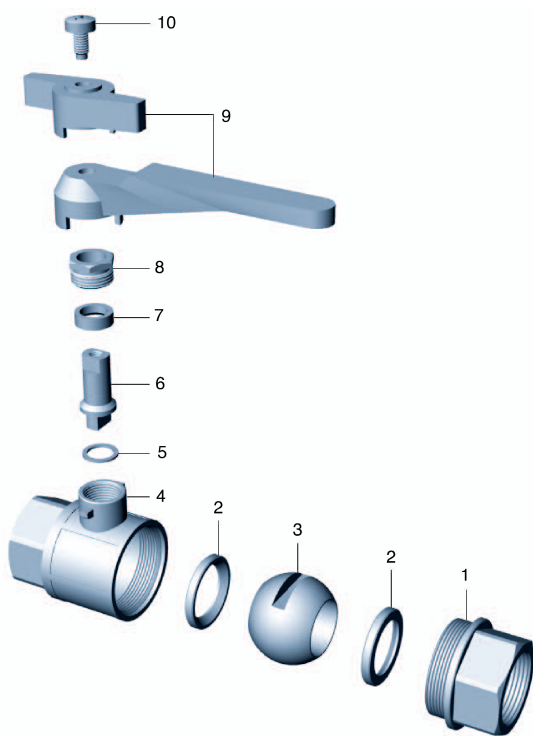
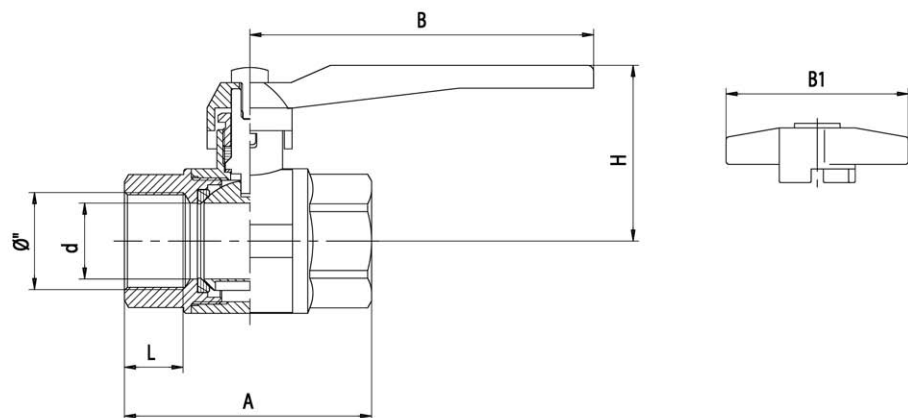


Ø"	1/4"	3/8"	1/2"	3/4"	1"	1"1/4	1"1/2	2"	2"1/2	3"	4"
A	42	42	49	58	68	82	89	105	131	150	190
L	10	10	12	13	14	16	16	17	23	25	26
B	90	90	90	90	115	115	150	150	270	270	320
B1	45	45	60	60	70	-	-	-	-	-	-
H	40	40	45	50	58	65	80	87	110	120	155
d	10	10	14	19	25	31	39	49	63	76	100
P gr ~	145	155	205	290	165	690	1.010	1.540	2.795	3.610	7.770

NPT			
Ø"	2"1/2	3"	4"
A	131	150	175
L	23	25	26
B	270	270	320
B1	-	-	-
H	110	120	155
d	63	76	100
P gr ~	2.795	3.610	7.770



Condizioni di esercizio

Work conditions

DN	1/4" ÷ 1"	1"1/4 ÷ 2"	2"1/2 ÷ 4"
P (Bar)	20	16	10
P (PSI)	290	230	145
T °C	-15 +80		

Filettatura: gas cilindrica UNI EN ISO 228/1
Thread: BSP parallel UNI EN ISO 228/1

Maniglia in acciaio a richiesta
Steel handle on request

Maniglia a farfalla a richiesta
Throttle handle on request

CODICE / CODE		DENOMINAZIONE	DENOMINATION	MATERIALE	MATERIAL
1	SOIN 766 (DN) 001	MANICOTTO	SLEEVE	OTTONE UNI EN 12165	UNI EN 12165 BRASS
2	GTEF 766 (DN) 002	GUARNIZIONE	GASKET	P.T.F.E.	P.T.F.E.
3	SOIN 766 (DN) 003	SFERA	BALL	OTTONE UNI EN 12165	UNI EN 12165 BRASS
4	SOIN 766 (DN) 004	CORPO	BODY	OTTONE UNI EN 12165	UNI EN 12165 BRASS
5	GTEF 766 (DN) 005	ANELLO	RING	P.T.F.E.	P.T.F.E.
6	TOIN 766 (DN) 006	PERNO	PIN	OTTONE UNI EN 12164	UNI EN 12164 BRASS
7	GTEF 766 (DN) 007	GUARNIZIONE	GASKET	P.T.F.E.	P.T.F.E.
8	TOIN 766 (DN) 008	PREMISTOPPA	NUT	OTTONE UNI EN 12164	UNI EN 12164 BRASS
9	SAIN 766 (DN) 009	MANIGLIA	HANDLE	ALLUMINIO	ALUMINIUM
9	SAIN 766 (DN) 09F	MANIGLIA A FARFALLA	THROTTLE HANDLE	ALLUMINIO	ALUMINIUM
10	VTAC 766 (DN) 010	VITE	SCREW	ACCIAIO ZINCATO	ZINC PLATED STEEL