

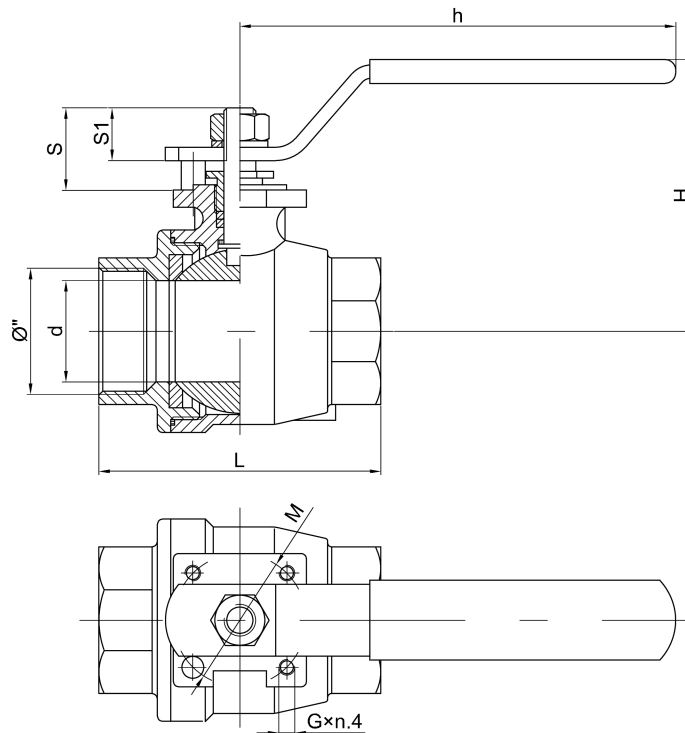


art. 3045

valvola a sfera 2 pezzi femmina/femmina passaggio totale*female/female 2 pieces ball valve full flow**soupape à sphère 2 pièces femelle/femelle avec passage intégral**2-teilige Kugelventil mit Innengewinde und vollem Durchgang**válvula de bola 2 piezas hembra/hembra de paso integral***Filettatura: gas cilindrica UNI EN ISO 228/1**

Thread: BSP parallel UNI EN ISO 228/1

Ø"	1/4"	3/8"	1/2"	3/4"	1"	1"1/4	1"1/2	2"	2"1/2	3"
d	11,6	12,7	15	20	25,4	32	38	50,8	65	80
L	50	50	60	70	82	95	108	134	158	185
H	51	51	53	60	74	80	92	101	130	142
h	95	95	95	110	135	135	165	165	215	215
S	16	16	16,5	20,3	25,5	24	26	24	41	41
S1	10,4	10,4	10,4	13,5	16	16	17	17	29,5	29,5
M	36	36	36	36	42	42	50	50	70	70
G	M5	M5	M5	M5	M5	M5	M6	M6	M8	M8
gr ~	260	260	320	490	810	1.200	1.900	3.000	5.950	9.720

**Codici di ordinazione**

Purchase article numbers

Valvola a sfera 2 pezzi femmina/femmina passaggio totale

Female/female 2 pieces ball valve full flow

ARIN 3045 (DN) 000

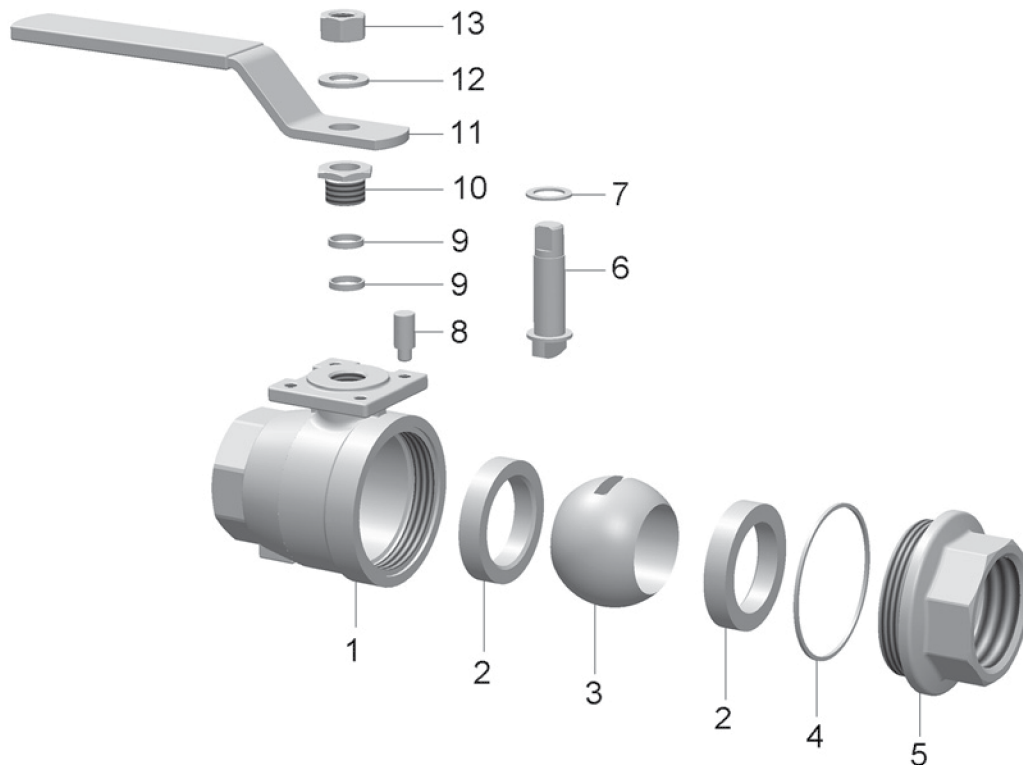


Tabella di correlazione pressione / temperatura

Relating pressure / temperature

DN	1/4" ÷ 1" 1"1/4 ÷ 1"1/2 2" - 3"	1/4" ÷ 1" 1"1/4 ÷ 1"1/2 2" - 3"	1/4" ÷ 1" 1"1/4 ÷ 1"1/2 2" - 3"	1/4" ÷ 1" 1"1/4 ÷ 1"1/2 2" - 3"
Temperatura di esercizio Working temperature	50°C	75°C	100°C	150°C
Pressione max esercizio Max working pressure	95 bar / 1380 PSI 70 bar / 1015 PSI 55 bar / 800 PSI	75 bar / 1090 PSI 65 bar / 940 PSI 50 bar / 725 PSI	65 bar / 940 PSI 55 bar / 800 PSI 45 bar / 650 PSI	40 bar / 580 PSI 30 bar / 435 PSI 25 bar / 360 PSI

POS.	CODICE / CODE	DENOMINAZIONE	DENOMINATION	MATERIALE	MATERIAL
1	FAIN 3045 (DN) 001	CORPO	BODY	ACCIAIO INOX ASTM A351 CF8M	ASTM A351 CF8M STAINLESS STEEL
2	GTEF 3045 (DN) 002	GUARNIZIONE SEDE	SEAT GASKET	15% R - PTFE	15% R - PTFE
3	FAIN 3045 (DN) 003	SFERA	BALL	ACCIAIO INOX ASTM A351 CF8M	ASTM A351 CF8M STAINLESS STEEL
4	GTEF 3045 (DN) 004	GUARNIZIONE	GASKET	PTFE	PTFE
5	FAIN 3045 (DN) 005	MANICOTTO	SLEEVE	ACCIAIO INOX ASTM A351 CF8M	ASTM A351 CF8M STAINLESS STEEL
6	TAIN 3045 (DN) 006	ASTA	STEM	ACCIAIO INOX AISI 316	AISI 316 STAINLESS STEEL
7	ROAC 3045 (DN) 007	RONDELLA	WASHER	ACCIAIO INOX AISI 304	AISI 304 STAINLESS STEEL
8	TAIN 3045 (DN) 008	SPINA DI ARRESTO	STOP PIN	ACCIAIO INOX AISI 304	AISI 304 STAINLESS STEEL
9	GTEF 3045 (DN) 009	GUARNIZIONE	GASKET	PTFE	PTFE
10	TAIN 3045 (DN) 010	PREMISTOPPA	NUT	ACCIAIO INOX AISI 304	AISI 304 STAINLESS STEEL
11	SAIN 3045 (DN) 011	MANIGLIA	HANDLE	ACCIAIO INOX AISI 304	AISI 304 STAINLESS STEEL
12	ROAC 3045 (DN) 012	RONDELLA	WASHER	PTFE	PTFE
13	DAAC 3045 (DN) 013	DADO	NUT	ACCIAIO INOX AISI 304	AISI 304 STAINLESS STEEL