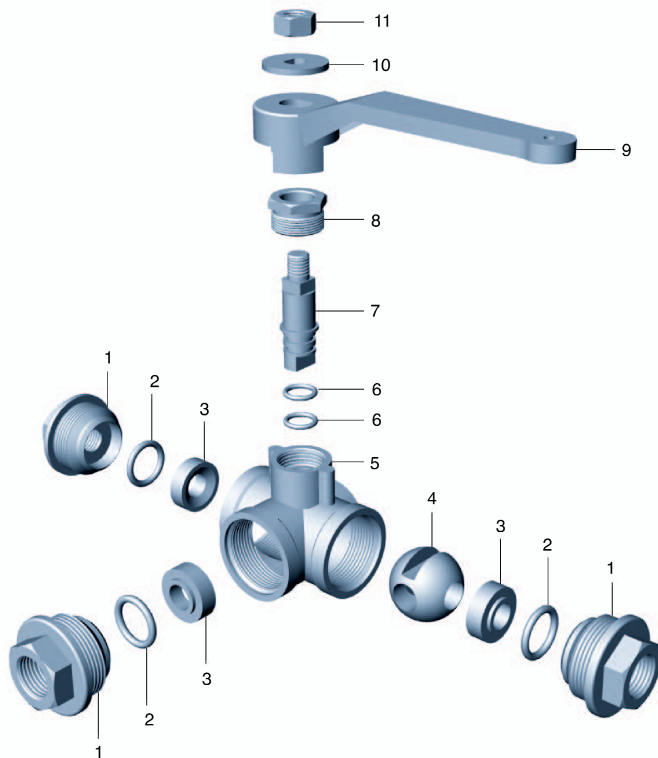
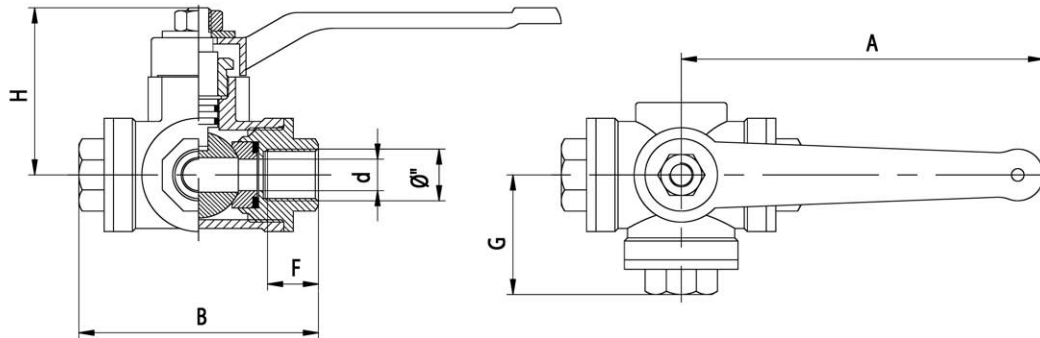


Ø"	1/4"	3/8"	1/2"	3/4"	1"	1"1/4"	1"1/2"	2"
d	10	10	10	15	20	25	32	40
B	76,5	76,5	81,5	90,5	106	121	141	164,5
F	18	18	17	18,5	20	23,5	28,5	32
H	52	52	52	55,5	64	67,5	93,5	103,5
A	115	115	115	115	150	150	240	240
G	37	37	39	45	53,5	57,5	68,5	80,5
P gr ~	460	440	665	840	1.530	2.060	3.580	5.170



Condizioni di esercizio
Work conditions

DN	1/4" ÷ 2"
P (Bar)	40
P (PSI)	580
T °C	-15 +80

Filettatura: gas cilindrica UNI EN ISO 228/1
Thread: BSP parallel UNI EN ISO 228/1

Foratura sfera: Ball passage:
a 2 vie (a L) 2 ways (L)
a 3 vie (a T) 3 ways (T)

CODICE / CODE	DENOMINAZIONE	DENOMINATION	MATERIALE	MATERIAL
1	SOIN 748 (DN) 001	MANICOTTO	OTTONE UNI EN 12165	UNI EN 12165 BRASS
2	.OR 748 (DN) 002	ANELLO OR	VITON	VITON
3	GTEF 748 (DN) 003	GUARNIZIONE	P.T.F.E.	P.T.F.E.
4	SOIN 748 (DN) 04L	SFERA A "L"	OTTONE UNI EN 12165	UNI EN 12165 BRASS
4	SOIN 748 (DN) 04T	SFERA A "T"	OTTONE UNI EN 12165	UNI EN 12165 BRASS
5	SOIN 748 (DN) 005	CORPO	OTTONE UNI EN 12165	UNI EN 12165 BRASS
6	.OR 748 (DN) 006	ANELLO OR	VITON	VITON
7	TOIN 748 (DN) 007	PERNO	OTTONE UNI EN 12164	UNI EN 12164 BRASS
8	TOIN 748 (DN) 008	PREMISTOPPA	OTTONE UNI EN 12164	UNI EN 12164 BRASS
9	SAIN 748 (DN) 009	MANIGLIA	ALLUMINIO	ALUMINIUM
10	ROAC 748 (DN) 010	RONDELLA INDICE	ALLUMINIO	ALUMINIUM
11	DAAC 748 (DN) 011	DADO	ACCIAIO ZINCATO	ZINC PLATED STEEL