

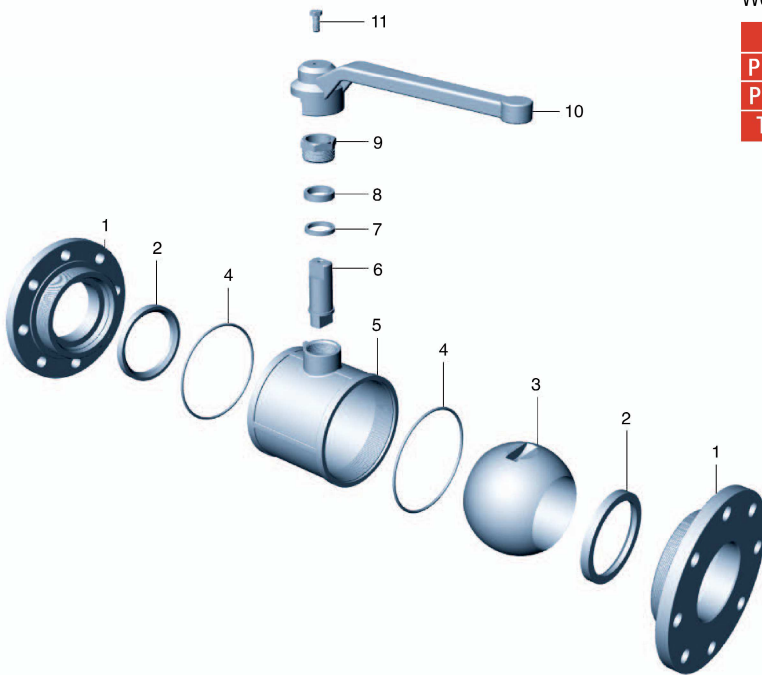
Ø"	1/2"	3/4"	1"	1"1/4"	1"1/2"	2"	2"1/2"	3"	4"
DN	15	20	25	32	40	50	70	80	100
L	65	80	85	100	110	125	140	150	170
L1	9	9	10	11	11	12	12	14	15
D	95	105	115	140	150	165	185	200	220
d	65	75	85	100	110	125	145	160	180
A	140	140	165	165	200	200	240	240	320
B	70	70	90	100	110	120	130	145	170
f	14	14	14	18	18	18	18	18	18
n.fori	4	4	4	4	4	4	4	*	8
P gr ~	1.400	1.800	2.500	3.620	4.760	6.500	8.900	11.850	15.600

* PN10 fori n.4
PN16 fori n.8

Condizioni di esercizio

Work conditions

DN	1/2" ÷ 2"	2"1/2"	3"	4"
P (Bar)	16	15	12	9
P (PSI)	230	217	174	130
T °C	-20 +150			



CODICE / CODE	DENOMINAZIONE	DENOMINATION	MATERIALE	MATERIAL
1 FOIN 740 (DN) 001	FLANGIA	FLANGE	OTTONE UNI EN 1982	UNI EN 1982 BRASS
2 GTEF 740 (DN) 002	GUARNIZIONE	GASKET	P.T.F.E.	P.T.F.E.
3 SOIN 740 (DN) 003	SFERA	BALL	OTTONE UNI EN 12165	UNI EN 12165 BRASS
4 . .OR 740 (DN) 004	ANELLO OR	O RING	GOMMA NBR 75	NBR 75 RUBBER
5 FOIN 740 (DN) 005	CORPO	BODY	OTTONE UNI EN 1982	UNI EN 1982 BRASS
6 TOIN 740 (DN) 006	PERNO	PIN	OTTONE UNI EN 12164	UNI EN 12164 BRASS
7 TOIN 740 (DN) 007	ANELLO	RING	OTTONE UNI EN 12164	UNI EN 12164 BRASS
8 GTEF 740 (DN) 008	GUARNIZIONE	GASKET	P.T.F.E.	P.T.F.E.
9 TOIN 740 (DN) 009	PREMISTOPPA	NUT	OTTONE UNI EN 12164	UNI EN 12164 BRASS
10 SAIN 740 (DN) 010	MANIGLIA	HANDLE	ALLUMINIO	ALLUMINIUM
11 VTAC 740 (DN) 011	VITE	SCREW	ACCIAIO ZINCATO	ZIC PLATED STEEL