

Zootechnics-Ecology
 Zootechnie-Écologie
 Viehzucht-Umweltforschung
 Accesorios para cisternas

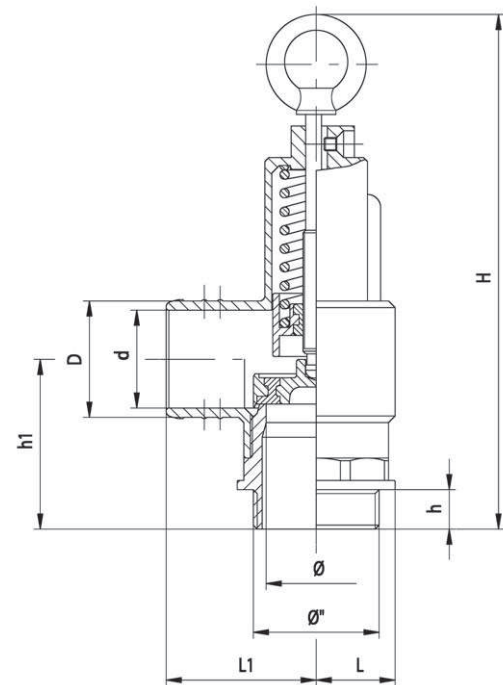
art. 87

valvola di sicurezza con portagomma
safety valve with hose connection
soupape de sécurité avec raccord
Sicherheitsventil mit Schlauchanschluss
valvula de seguridad (presión) c/ portagomas

Valvola conforme alla direttiva 97/23/CE
 (Organismo notificato DNV Modulo Uno S.c.ar.l. – certificato n. CEPED.12.0105.04/1694)
 Valve in accordance with the directive EC/97/23
 (Notified body DNV Modulo Uno S.c.ar.l. – certificate n. CEPED.12.0105.04/1694)

Filettatura: gas cilindrica UNI EN ISO 228/1
 Thread: BSP parallel UNI EN ISO 228/1

Ø"	1"1/4	1"1/2	2"	2"1/2
Ø	32	38	47	65
d	33	37	43	58
D	39	44	49	65
h	14	15	16	16
h1	45	49,5	51	70,5
H	195	195	195	185
L	27	30	36	45
L1	54	60	64	85
Pgr~	940	1.020	1.190	1.560



Codici di ordinazione
 Purchase article numbers

	filetto GAS GAS thread	filetto NPT NPT thread
Valvola di sicurezza da 1"1/4 con portagomma Safety valve 1"1/4 with hose connection	ARZO 087 032 000	ARZO 087 032 NPT
Valvola di sicurezza da 1"1/2 con portagomma Safety valve 1"1/2 with hose connection	ARZO 087 040 000	ARZO 087 040 NPT
Valvola di sicurezza da 2" con portagomma Safety valve 2" with hose connection	ARZO 087 050 000	ARZO 087 050 NPT
Valvola di sicurezza da 2"1/2 con portagomma Safety valve 2"1/2 with hose connection	ARZO 087 070 000	

A richiesta si fornisce la valvola tarata e piombata / On request the valve is supplied setted and sealed

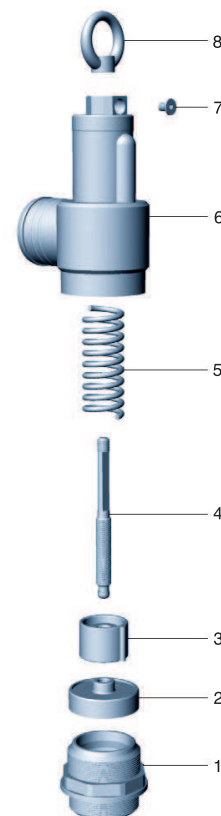
Campo di taratura
 Setting range

DN	1"1/4 - 1"1/2 - 2"	2"1/2
P(Bar)	0,3 ÷ 1,5	0,2 ÷ 0,7
P(PSI)	4 ÷ 22	3 ÷ 10
T °C	-15 +60	-15 +60

Portata in l/min

Maximal theoretic flow l/min

DN		1"1/4	1"1/2	2"	2"1/2
P(Bar)	P(PSI)	Portata (l/min) Flow (l/min)			
0,5	7	Per i dati relativi alla portata, richiedere scheda tecnica ST086-087			
0,7	10				
1	15				
1,2	17	For the data concerning the flow, please ask for the technical sheet ST086-087			
1,5	22				



CODICE / CODE	DENOMINAZIONE	DENOMINATION	MATERIALE	MATERIAL
1 SOZO 086 032 008	RACCORDO SEDE 1" 1/4	SEAT CONNECTION 1"1/4	OTTONE UNI EN 12165	UNI EN 12165 BRASS
1 SOZO 086 040 008	RACCORDO SEDE 1" 1/2	SEAT CONNECTION 1"1/2	OTTONE UNI EN 12165	UNI EN 12165 BRASS
1 SOZO 086 050 008	RACCORDO SEDE 2"	SEAT CONNECTION 2"	OTTONE UNI EN 12165	UNI EN 12165 BRASS
1 SOZO 086 070 008	RACCORDO SEDE 2" 1/2	SEAT CONNECTION 2"1/2	OTTONE UNI EN 12165	UNI EN 12165 BRASS
2 SPZO 086 032 003	PORTAGUARNIZIONE 1"1/4	GASKET HOLDER (1"1/4)	NYLON	NYLON
2 SPZO 086 040 003	PORTAGUARNIZIONE 1"1/2	GASKET HOLDER (1"1/2)	NYLON	NYLON
2 SPZO 086 050 003	PORTAGUARNIZIONE 2"	GASKET HOLDER (2")	NYLON	NYLON
2 SPZO 086 070 003	PORTAGUARNIZIONE 2"1/2	GASKET HOLDER (2"1/2)	NYLON	NYLON
3 SPZO 086 032 010	PIATTELLO DI REGOLAZIONE Ø33	ADJUSTING PLATE Ø33	NYLON	NYLON
4 TOZO 086 025 002	ASTA M10x100	STEM M10x100	OTTONE UNI EN 12164	UNI EN 12164 BRASS
5 MOAC 086 032 006	MOLLA 1"1/4 - 1"1/2 - 2"	SPRING 1"1/4 - 1"1/2 - 2"	ACCIAIO INOX AISI 302	AISI 302 stainless steel
5 MOAC 086 050 06S	MOLLA 2"1/2	SPRING 2"1/2	ACCIAIO INOX AISI 302	AISI 302 stainless steel
6 FOZO 087 032 001	CORPO 1"1/4	BODY 1"1/4	OTTONE DELTA C	DELTA C BRASS
6 FOZO 087 040 001	CORPO 1"1/2	BODY 1"1/2	OTTONE DELTA C	DELTA C BRASS
6 FOZO 087 050 001	CORPO 2"	BODY 2"	OTTONE DELTA C	DELTA C BRASS
6 FOZO 087 070 001	CORPO 2"1/2	BODY 2"1/2	OTTONE DELTA C	DELTA C BRASS
7 VTAC 086 025 007	VITE TSP ESAG. INCASS. M5x10	STOPPING SCREW M5x10	ACCIAIO ZINCATO	ZINC PLATED STEEL
8 SPZO 012 025 009	ANELLO	RING	RESINA ACETALICA	RESIN