

Zootecnics-Ecology
Zootechne-Écologie
Viehzucht-Umweltforschung
Accesorios para cisternas

art. 3

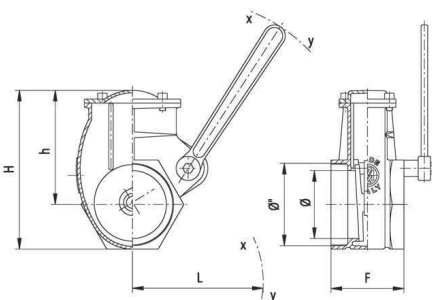
saracinesca a leva

lever gate valve
vanne à levier
Hebelschieber
tajadera a leva

Filettature: gas cilindrica UNI EN ISO 228/1 (standard)
conico NPT USAS B 2.1 (a richiesta)

Threads: BSP parallel UNI EN ISO 228/1 (standard)
conical NPT USAS B 2.1 (on request)

Ø"	2"	2"1/2	3"	4"	6"
Ø	48	63	75	93	145
H	117	147	170	218	320
h	81	104	121	157	232
L	265	280	319	385	452
F	80	86	90	100	102
Pgr ~	1.950	2.450	3.800	6.300	10.650



Codici di ordinazione
Purchase article numbers

	Filetto GAS GAS thread	Filetto NPT NPT thread
Saracinesca a leva da 2" Lever gate valve 2"	ARZO 003 050 000	ARZO 003 050 NPT
Saracinesca a leva da 2"1/2 Lever gate valve 2"1/2	ARZO 003 070 000	ARZO 003 070 NPT
Saracinesca a leva da 3" Lever gate valve 3"	ARZO 003 080 000	ARZO 003 080 NPT
Saracinesca a leva da 4" Lever gate valve 4"	ARZO 003 100 000	ARZO 003 100 NPT
Saracinesca a leva da 6" Lever gate valve 6"	ARZO 003 150 000	ARZO 003 150 NPT

Condizioni di esercizio
Work conditions

DN	2" ÷ 6"
P(Bar)	6
P(PSI)	90
T °C	-15 +80

Tabella conversione Ø"(in) - DN (mm)

Ø"(in) - DN (mm) conversion table

Ø"	2"	2"1/2	3"	4"	6"
DN	050	070	080	100	150

	CODICE / CODE	DENOMINAZIONE	DENOMINATION	MATERIALE	MATERIAL
1	FOZO 003 (DN) 001	CORPO Ø"... GAS	BODY Ø" ... GAS	OTTONE DELTA C	DELTA C BRASS
1	FOZO 003 (DN) 01N	CORPO Ø"... NPT	BODY Ø" ... NPT	OTTONE DELTA C	DELTA C BRASS
2	VTAC 028 045 008	VITE TE M6x12 (2"- 2"1/2)	SCREW TE M6x12 (2"- 2"1/2)	ACCIAIO ZINCATO	ZINC-PLATED STEEL
2	VTAC 003 100 008	VITE TE M8x16 (3"- 4"- 6")	SCREW TE M8x16 (3"- 4"- 6")	ACCIAIO INOX AISI 304	AISI 304 stainless steel
3	FOZO 003 050 012	MANIGLIA 2"- 2"1/2	HANDLE 2"- 2"1/2	OTTONE DELTA C	DELTA C BRASS
3	FOZO 003 080 012	MANIGLIA 3"	HANDLE 3"	OTTONE DELTA C	DELTA C BRASS
3	FOZO 003 100 012	MANIGLIA 4"	HANDLE 4"	OTTONE DELTA C	DELTA C BRASS
3	FOZO 003 150 012	MANIGLIA 6"	HANDLE 6"	OTTONE DELTA C	DELTA C BRASS
4	TOZO 003 050 007	PREMISTOPPA 3/4" (2"- 2"1/2)	NUT 3/4" (2"- 2"1/2)	OTTONE UNI EN 12164	UNI EN 12164 BRASS
4	TOZO 005 100 007	PREMISTOPPA M30x2 (3")	NUT M30x2 (3")	OTTONE UNI EN 12164	UNI EN 12164 BRASS
4	TOZO 003 100 007	PREMISTOPPA Ø35 F19 (4"- 6")	NUT Ø35 F19 (4"- 6")	OTTONE UNI EN 12164	UNI EN 12164 BRASS
5	SPZO 003 050 006	GUARNIZIONE Ø23x16x8 (2"- 2"1/2)	GASKET Ø23x16x8 (2"- 2"1/2)	POLIMERO	POLYMER
5	SPZO 005 100 006	GUARNIZIONE Ø27x20x8 (3")	GASKET Ø27x20x8 (3")	POLIMERO	POLYMER
5	SPZO 003 100 006	GUARNIZIONE Ø32x22x8 (4"- 6")	GASKET Ø32x22x8 (4"- 6")	POLIMERO	POLYMER
6	TOZO 003 050 010	PERNO 2" - 2"1/2	PIN 2" - 2"1/2	OTTONE UNI EN 12164	UNI EN 12164 BRASS
6	TOZO 003 080 010	PERNO 3"	PIN 3"	OTTONE UNI EN 12164	UNI EN 12164 BRASS
6	TOZO 003 100 010	PERNO 4"	PIN 4"	OTTONE UNI EN 12164	UNI EN 12164 BRASS
6	TAZO 003 100 10A	PERNO 6"	PIN 6"	ACCIAIO INOX AISI 303	AISI 303 stainless steel
7a	SOZO 003 (DN) 02A	DISCO MASCHIO Ø ...	MALE DISC Ø ...	OTTONE UNI EN 12165	UNI EN 12165 BRASS
7b	SOZO 003 (DN) 02B	DISCO FEMMINA Ø ...	FEMALE DISC Ø ...	OTTONE UNI EN 12165	UNI EN 12165 BRASS
8	SOZO 003 (DN) 003	LEVA INTERNA Ø ...	INNER LEVER Ø ...	OTTONE UNI EN 12165	UNI EN 12165 BRASS
9	GGUA 003 (DN) 004	GUARNIZIONE Ø ...	GASKET Ø ...	GUAMOTOR	GUAMOTOR
10	SOZO 003 (DN) 005	TESTATA Ø ...	HEAD Ø ...	OTTONE UNI EN 12165	UNI EN 12165 BRASS
10	FOZO 003 150 005	TESTATA 6"	HEAD 6"	OTTONE DELTA C	DELTA C BRASS
11	VTAC 288 006 009	VITE TCEI M6x12 (2"- 2"1/2)	SCREW TCEI M6x12 (2"- 2"1/2)	ACCIAIO ZINCATO	ZINC-PLATED STEEL
11	VTAC 006 100 009	VITE TCEI M8x16 (3"- 4"- 6")	SCREW TCEI M8x16 (3"- 4"- 6")	ACCIAIO INOX AISI 304	AISI 304 stainless steel

